

ASSOCIATION SYNDICALE LIBRE
« Le Pré-Saint-Nom »
4 allée de la forêt de Marly
78 860 - SAINT-NOM-LA-BRETECHE
Tél. : 01 30 56 59 53
Fax: 01 30 80 20 72

Saint Nom, le 16 octobre 2008

Mesdames et Messieurs les Résidants de Pré-Saint-Nom

Objet : Opération Poubelles

Un certain nombre de résidants de PSN ne disposent pas de poubelles, et laissent sur leur trottoir, les jours de ramassage, les sacs plastiques contenant leurs déchets ménagers sans autre protection. Trop fréquemment, ces sacs sont éventrés par les chats ou les chiens du quartier, et les déchets qu'ils contiennent sont répandus sur le trottoir.

Pour tenter de remédier à ce problème, le Comité syndical de PSN a lancé une initiative sur l'achat groupé de poubelles en plastique normalisé, et il souhaiterait connaître les résidants qui sont intéressés par cette démarche.

Le modèle qui a retenu notre attention est un "Citybac 2 roues" gris foncé avec couvercle vert anglais.

Cette opération ne pourra être menée à son terme que si un certain nombre d'entre nous souhaite en bénéficier. Pour cela, nous vous demandons de remplir le coupon-réponse ci-dessous, de le retourner à l'adresse indiquée avant le 15 novembre 2008.

Une fois toutes les réponses réunies, nous négocierons avec un fournisseur au mieux des intérêts de tous. Nous vous ferons part, à travers une nouvelle circulaire, des résultats de cette négociation.

Le Pré-Saint-Nom

A retourner à: Marie Elisabeth BROCHET
29 rue Jean Guitel avant le 15 novembre 2008
ou par Email : jeanchristophe.brochet@club-internet.fr

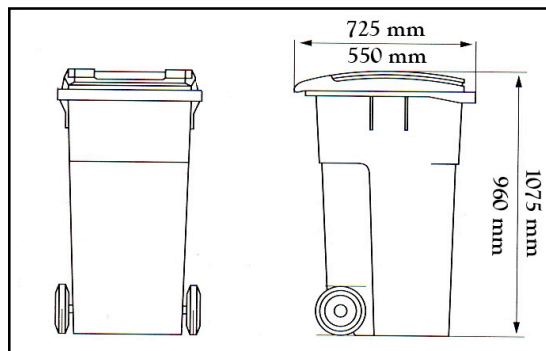
Date :2008

OPERATION POUBELLES

Nom :

Adresse :

Tél. : fixe : portable :



Demande de fourniture : (cocher la réponse souhaitée)

Poubelle 120 litres, prix estimé de 40 Euros livraison incluse pour une commande de 20 à 50 unités

Poubelle 240 litres, prix estimé de 50 Euros livraison incluse pour une commande de 20 à 50 unités

Signature :